

Inspiron 17 5000 Series

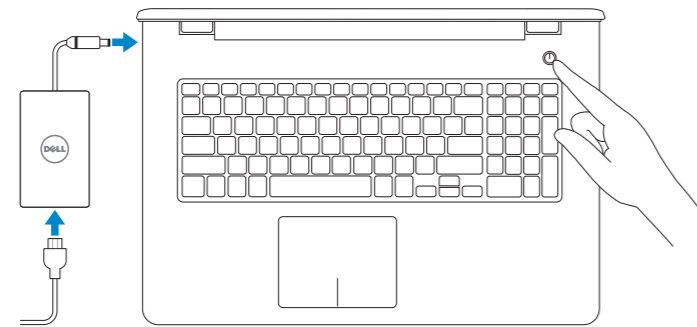
Quick Start Guide

快速入门指南
快速入門指南
クイックスタートガイド



1 Connect the power adapter and press the power button

连接电源适配器并按下电源按钮
連接電源轉接器然後按下電源按鈕
電源アダプタを接続し、電源ボタンを押す



2 Finish operating system setup

完成操作系统设置 | 完成作業系統設定
オペレーティングシステムのセットアップを終了する

Windows

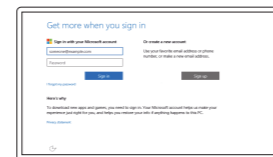


Enable Dell updates
启用 Dell 更新
啓用 Dell 更新
Dell アップデートを有効にする



Connect to your network
连接到网络
連接網路
ネットワークに接続する

- NOTE: If you are connecting to a secured wireless network, enter the password for the wireless network access when prompted.
- 注：如果您要连接加密的无线网络，请在提示时输入访问该无线网络所需的密码。
- 註：如果您要連線至安全的無線網路，請在提示下輸入存取無線網路的密碼。
- メモ：セキュリティ保護されたワイヤレスネットワークに接続している場合、プロンプトが表示されたらワイヤレスネットワークアクセスのパスワードを入力します。



Sign in to your Microsoft account or create a local account
登录您的 Microsoft 帐户或创建本地帐户
登入您的 Microsoft 帳號或建立本機帳號
Microsoft アカウントにサインインする、またはローカルアカウントを作成する

Ubuntu

Follow the instructions on the screen to finish setup.
按照屏幕上的说明完成设置。
按照螢幕上的指示完成設定。
画面に表示される指示に従ってセットアップを終了します。

Create recovery media for Windows

创建 Windows 恢复介质
建立 Windows 的復原媒體
Windows のリカバリメディアを作成する

In Windows search, type **Recovery**, click **Create a recovery media**, and follow the instructions on the screen.

在 Windows 搜索中，输入**恢复**，然后单击**创建恢复介质**，并按屏幕指示执行。
在 Windows 搜尋中，輸入**Recovery**，按一下**建立復原媒體**，然後依照畫面上的指示進行。
Windows サーチに**リカバリ**と入力して、**リカバリメディアの作成**をクリックし、画面の指示に従います。

Locate Dell apps in Windows

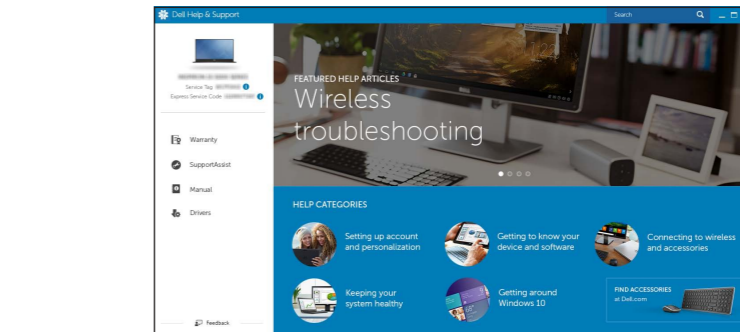
在 Windows 中查找 Dell 应用程序 | 在 Windows 中找到 Dell 應用程式
Windows で Dell アプリを見つける



Register your computer
注册您的计算机 | 註冊您的電腦
コンピュータを登録する



Dell Help & Support
Dell 帮助和支持 | Dell 說明及支援
Dell ヘルプとサポート



SupportAssist Check and update your computer
检查和更新您的计算机
檢查並更新您的電腦
コンピュータを確認してアップデートする

Product support and manuals
产品支持和手册 | 產品支援與手冊
製品サポートとマニュアル

Dell.com/support
Dell.com/support/manuals
Dell.com/support/windows
Dell.com/support/linux

Contact Dell
与 Dell 联络 | 與 Dell 公司聯絡
デルへのお問い合わせ

Dell.com/contactdell

Regulatory and safety
管制和安全 | 管制與安全
認可と安全性

Dell.com/regulatory_compliance

Regulatory model
管制型号 | 安規型號
認可モデル

P28E

Regulatory type
管制类型 | 安規類型
認可タイプ

P28E004

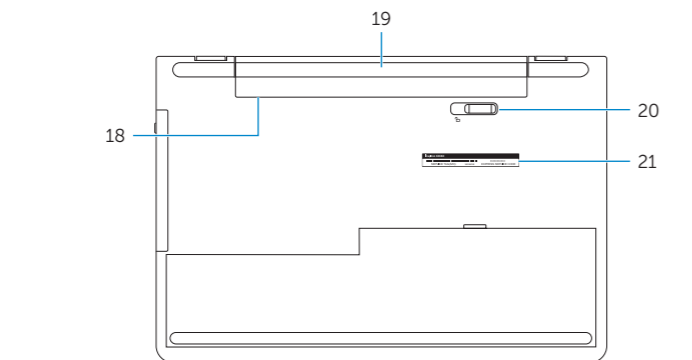
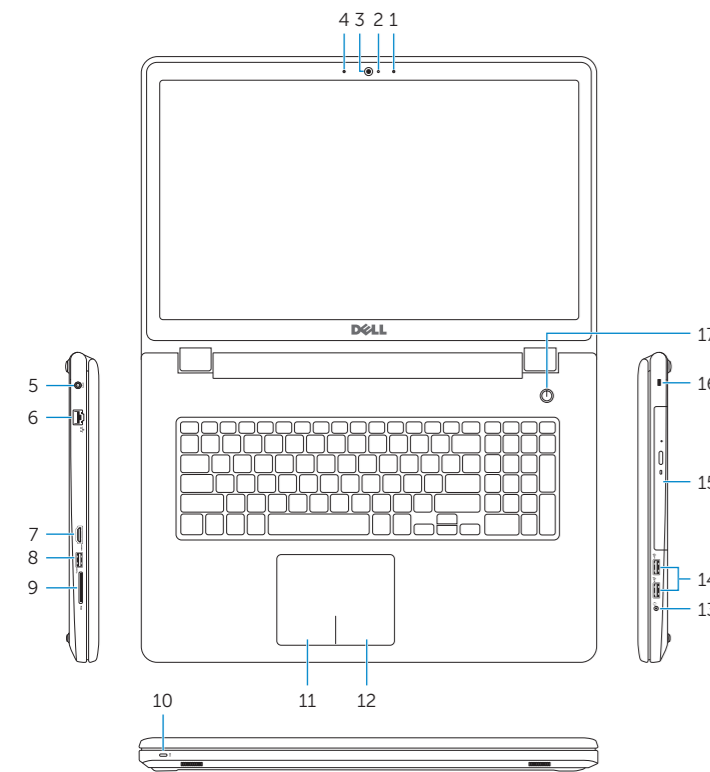
Computer model
计算机型号 | 電腦型號
コンピュータモデル

Inspiron 17-5759
Inspiron 17-5759 系列



Features

功能部件 | 功能 | 外觀



- 1. Right microphone
- 2. Camera-status light
- 3. Camera
- 4. Left microphone
- 5. Power-adapter port
- 6. Network port
- 7. HDMI port
- 8. USB 3.0 port
- 9. Media-card reader
- 10. Power and battery-status light/hard-drive activity light
- 11. Left-click area
- 12. Right-click area
- 13. Headset port
- 14. USB 2.0 ports (2)
- 15. Optical drive
- 16. Security-cable slot
- 17. Power button
- 18. Regulatory label (in battery bay)
- 19. Battery
- 20. Battery-release latch
- 21. Service Tag label

- 1. 右侧麦克风
- 2. 摄像头状态指示灯
- 3. 摄像头
- 4. 左侧麦克风
- 5. 电源适配器端口
- 6. 网络端口
- 7. HDMI 端口
- 8. USB 3.0 端口
- 9. 介质卡读取器
- 10. 电源和电池状态指示灯/硬盘驱动器活动指示灯
- 11. 左键点击区域
- 12. 右键点击区域
- 13. 耳机端口
- 14. USB 2.0 端口 (2 个)
- 15. 光盘驱动器
- 16. 安全缆线孔
- 17. 电源按钮
- 18. 管制标签 (在电池槽中)
- 19. 电池
- 20. 电池释放门锁
- 21. 服务标签

- 1. 右側麥克風
- 2. 攝影機狀態指示燈
- 3. 攝影機
- 4. 左側麥克風
- 5. 電源變壓器連接埠
- 6. 網路連接埠
- 7. HDMI 連接埠
- 8. USB 3.0 連接埠
- 9. 媒體讀卡器
- 10. 電源和電池狀態指示燈/硬碟機活動指示燈
- 11. 左鍵區
- 12. 右鍵區
- 13. 耳麥連接埠
- 14. USB 2.0 連接埠 (2)
- 15. 光碟機
- 16. 安全纜線孔
- 17. 電源按鈕
- 18. 法規標籤 (在電池凹槽)
- 19. 電池
- 20. 電池釋放門鎖
- 21. 服務標籤

- 1. 右マイク
- 2. カメラステータスライト
- 3. カメラ
- 4. 左マイク
- 5. 電源アダプタポート
- 6. ネットワークポート
- 7. HDMI ポート
- 8. USB 3.0 ポート
- 9. メディアカードリーダー
- 10. 電源およびバッテリーステータスライト/ハードドライブアクティビティライト
- 11. 左クリックエリア
- 12. 右クリックエリア
- 13. ヘッドセットポート
- 14. USB 2.0 ポート (2)
- 15. オプティカルドライブ
- 16. セキュリティケーブルスロット
- 17. 電源ボタン
- 18. 認可ラベル (バッテリーベイ内)
- 19. バッテリー
- 20. バッテリーリリースラッチ
- 21. サービスタグラベル

Shortcut keys

快捷鍵 | 捷徑鍵

ショートカットキー

- F1** Mute audio
静音 | 静音
消音する
- F2** Decrease volume
降低音量 | 降低音量
音量を下げる
- F3** Increase volume
提高音量 | 提高音量
音量を上げる
- F4** Play previous track/chapter
播放上一音轨/单元 | 播放上一首曲目/上一個章節
前のトラック/チャプターを再生する
- F5** Play/Pause
播放/暂停 | 播放/暫停
再生/一時停止
- F6** Play next track/chapter
播放下一音轨/单元 | 播放下一首曲目/下一個章節
次のトラック/チャプターを再生する
- F8** Switch to external display
切换到外部显示器 | 切换至外部顯示器
外部ディスプレイに切り替える
- F9** Search
搜索 | 搜尋
検索
- F10** Toggle keyboard backlight (optional)
切换键盘背景灯 (可选) | 切换鍵盤背光 (選配)
キーボード背面ライトを切り替える (オプション)

- F11** Decrease brightness
降低亮度 | 降低亮度
輝度を下げる
- F12** Increase brightness
提高亮度 | 增加亮度
輝度を上げる
- Fn** + **Esc** Toggle Fn-key lock
切换 Fn 键锁 | 切换 Fn 鍵鎖定
Fn キーロックを切り替える
- Fn** + **PrtScr** Turn off/on wireless
打开/关闭无线功能 | 啓動/關閉無線功能
ワイヤレスをオン/オフにする
- Fn** + **Insert** Sleep
睡眠 | 睡眠
スリープ
- Fn** + **H** Toggle between power and battery-status light/
hard-drive activity light
在电源和电池状态指示灯/硬盘驱动器活动指示灯间切换
在電源和電池狀態指示燈/硬碟活動指示燈之間切换
電源およびバッテリーステータスライト/ハードドライブ
アクティビティライトを切り替える

NOTE: For more information, see *Specifications* at Dell.com/support.

注: 有关详细信息, 请参见 Dell.com/support 上的规范。

註: 如需更多資訊, 請參閱 Dell.com/support 中的規格。

メモ: 詳細は、Dell.com/support の仕様を参照してください。